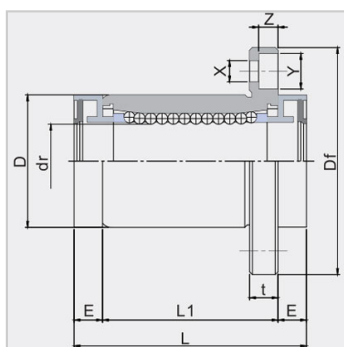
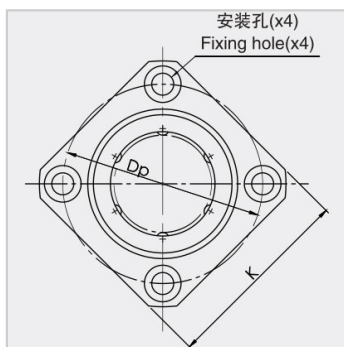
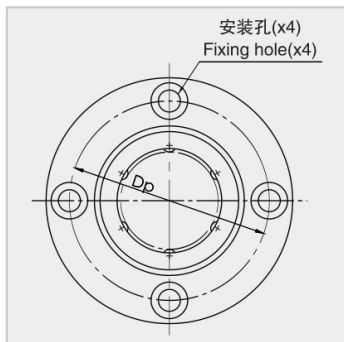


直线轴承带润滑装置系列

LMF(K)...UU-MX 系列-LMF50UU-MX|LMK50UU-MX

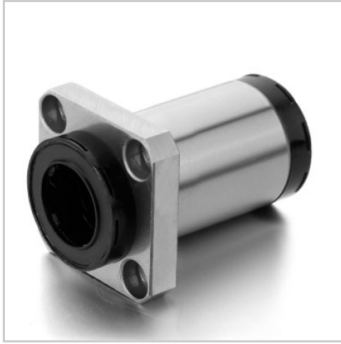
参数信息:



公称轴径 mm :	50
带润滑装置圆法兰LM F...UU-MX :	LMF50UU-MX
重量 (g) :	2263
带润滑装置方法兰LM K...UU-MX :	LMK50UU-MX
重量 (g) :	2063
钢球列数 :	6

主要尺寸和公差 :

dr mm :	50
公差 μm :	0/-12
D mm :	80
无表面处理 μm :	0/-22
有表面处理 μm :	0/-30
L mm :	128
L1 mm :	100
公差 μm :	0/-300
E mm :	14
Dfmm :	116
Kmm :	92
tmm :	
Dpmm :	98
Xmm :	
Ymm :	
Zmm :	
偏心 μm :	20
垂直度 μm :	20
额定负荷 :	
动负荷 CN :	3820
静负荷 Co N :	7940



: